

**ErP**  
READY



Calderas de Condensación a Gas  
**PLATINUM GTF**

**BAXI**  
la nueva calefacción

La gama Platinum GTF propone una solución que combina la innovación técnica para la mejora del rendimiento y la seguridad. Además, su amplio campo de modulación ajusta su potencia a las condiciones de trabajo del momento.

Da solución a instalaciones de calefacción, con o sin necesidades de Agua Caliente Sanitaria, de hasta 24 y 32 kW de potencia térmica, mediante gas natural o gas propano.



#### Última tecnología para ahorrar energía

Gracias a la condensación su eficiencia alcanza el 108,5%. El control permanente de la combustión y la gestión de la válvula de gas garantizan un rendimiento óptimo. Su rango de modulación proporciona una ganancia operativa adicional del 3% como mínimo.



#### Sonda exterior

Ajuste de la temperatura de impulsión en función del clima: mejora el confort y optimiza el rendimiento.



#### Excepcional ratio de modulación

Adaptación muy precisa de la potencia calorífica generada para cubrir las necesidades reales, permite aumentar la vida útil de la caldera por la reducción muy significativa del número de ciclos de funcionamiento, implica una disminución de las pérdidas por disposición generadas a cada comienzo de ciclo, y se reduce el tiempo de puesta en marcha ya que no se ha de regular la válvula de gas.



#### Cuerpo de caldera en acero Inox 316 L

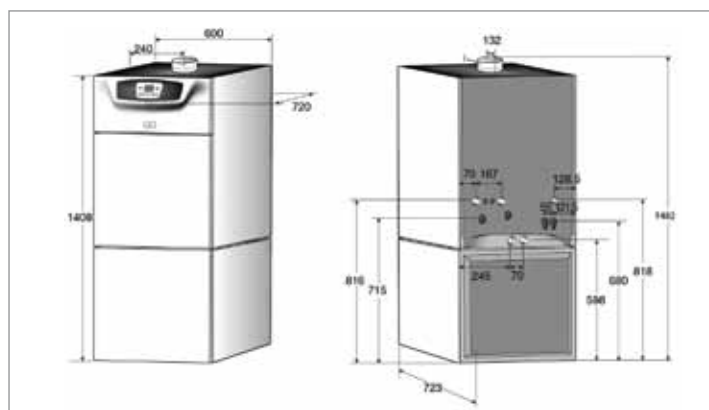
Alta resistencia a la corrosión.

## PLATINUM 24 GTAF

Caldera de pie a gas de condensación de 24 kW que incorpora un acumulador de 100 litros.

Rendimiento: \*\*\*\* según Directiva 92/42/CEE. Suministro de Agua Caliente Sanitaria a temperatura constante según UNE-EN 13203 \*\*\*. Baja emisión de NOx: Clase 5.

PLATINUM	24 GTAF
Rango de potencia	4 ± 24 kW
Rendimiento a potencia nominal (80/60 °C)	97,60%
Rendimiento a carga parcial (50/30 °C)	108,50%
Volumen acumulador ACS	100 l
Producción en 10 min de ACS	180 l
Nivel de protección eléctrica	IP X 5D
Potencia eléctrica	4,1 ± 130 W
Nivel sonoro (1 m)	≤ 45 dB (A)
Peso neto	114 kg
Presión máxima	3 bar



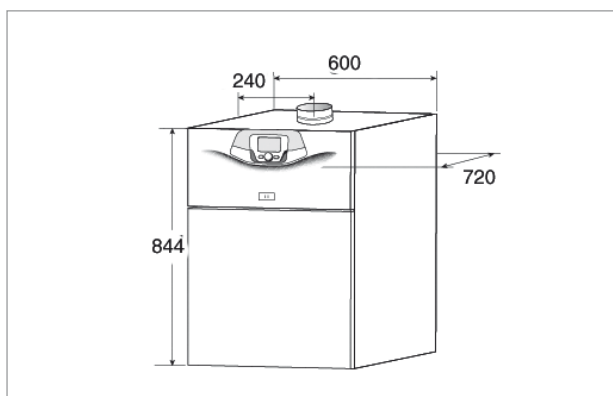
## PLATINUM 24 GTF y 32 GTF

Calderas de pie a gas de condensación de 24 y 32 kW

Como accesorio se puede solicitar un depósito de 160 litros, con protección catódica permanente por corriente impresa.

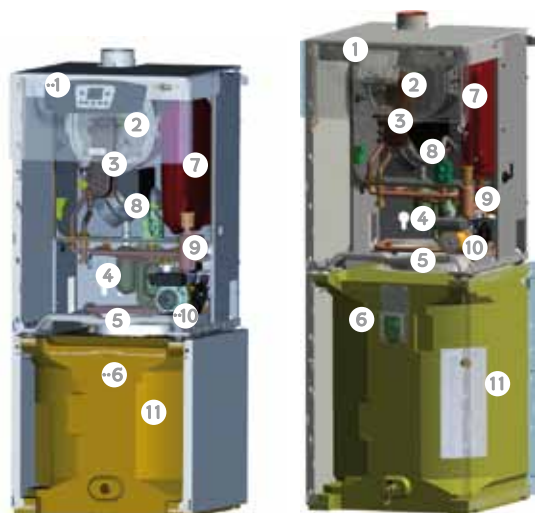
Incorpora circulador de calefacción de alta eficiencia modulante: Menor consumo eléctrico.

Rendimiento: \*\*\*\* según Directiva 92/42/CEE. Suministro de Agua Caliente Sanitaria a temperatura constante según UNE-EN 13203 \*\*\*. Baja emisión de NOx: Clase 5.



PLATINUM	24 GTF	32 GTF
Rango de potencia [kW]	2,4 ± 24	3,2 ≤ 32
Rendimiento a potencia nominal (80/60 °C)	97,60%	97,60%
Rendimiento a carga parcial (50/30 °C)	108,50%	108,50%
Volumen acumulador ACS (accesorio)	160 l	160 l
Producción continua de ACS con ΔT=30°C	690 l/h	920 l/h
Producción en 10 min de ACS	240 l	245 l
Nivel de protección eléctrica	IP X 5D	IP X 5D
Potencia eléctrica	4,1 ± 110 W	4,1 ± 110 W
Nivel sonoro (1 m)	< 45 dB (A)	< 45 dB (A)
Peso neto	60 kg	62 kg
Presión máxima	3 bar	3 bar

### Vista de sección:



Platinum GTF

Platinum GTF +  
Acumulador  
(opcional)

1. Panel de control ergonómico a la altura del hombro, equivalente a Platinum Plus.
- \* 1. Panel de control ergonómico a la altura del hombro, equivalente a Bios Plus.
2. Cámara de combustión y cuerpo de caldera en Inox 316 L.
3. Quemador de gas de premezcla modulante, preregulado a GN y transformable a GP (se suministran diafragmas de transformación).
4. Sifón de fácil acceso y grandes dimensiones.
5. Boca de registro superior de Ø112 mm del acumulador de ACS.
6. Protección catódica permanente por corriente impresa.
- \* 6. Ánodo de sacrificio.
7. Vaso de expansión de calefacción de capacidad 12 litros (24 kW) o 18 litros (32 kW).
8. Válvula de gas con motor paso a paso.
9. Purgador.
10. Circulador de calefacción de alta eficiencia.
- \* 10. Circulador de calefacción de 3 velocidades.
11. Acumulador esmaltado de 160 litros de ACS (opcional).
- \* 12. Acumulador esmaltado de 100 litros de ACS.

## Accesorios



**Depósito esmaltado de 160 litros**  
(montaje debajo de la caldera, completamente integrado, para Platinum GTF).

Incluye protección catódica permanente, mediante corriente impresa por barra de titanio.

- Kit de interconexión caldera-acumulador.
- Kit vaso de expansión ACS.



**Kit bomba de evacuación de condensados**  
(para Platinum GTF y Platinum GTAF).

### Regulación Platinum 24 GTF y 32 GTF



#### Cuadro de control

Dispone de una gran pantalla retroiluminada con textos y símbolos que ofrecen múltiples informaciones sobre el estado de la caldera.

Con tan solo 2 teclas y un pulsador rotatorio es posible, de forma sencilla e intuitiva, controlar el funcionamiento de los servicios de calefacción y ACS.



También puede ser extraíble de la caldera para convertirse en un regulador climático programable (con cables o inalámbrico); mediante los accesorios opcionales disponibles de la gama Platinum Plus.



### Regulación Platinum 24 GTAF



- Regulación climática modulante de la calefacción y del ACS.
- Diferentes modos de funcionamiento en calefacción y en ACS.
- Configuración de la temperatura máxima de calefacción.
- Programación horaria del ACS (Reguladores programables).
- Compensación de la temperatura ambiente.
- Ajuste del nivel de antihielo.
- Habilitación/Deshabilitación sonda ambiente y modulación.
- Información de modo de funcionamiento programado.



Se pueden solicitar los accesorios de regulación de la gama Bios Plus.

